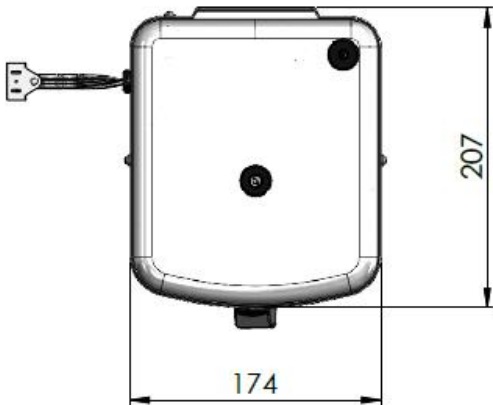


HT300



UNIT : mm