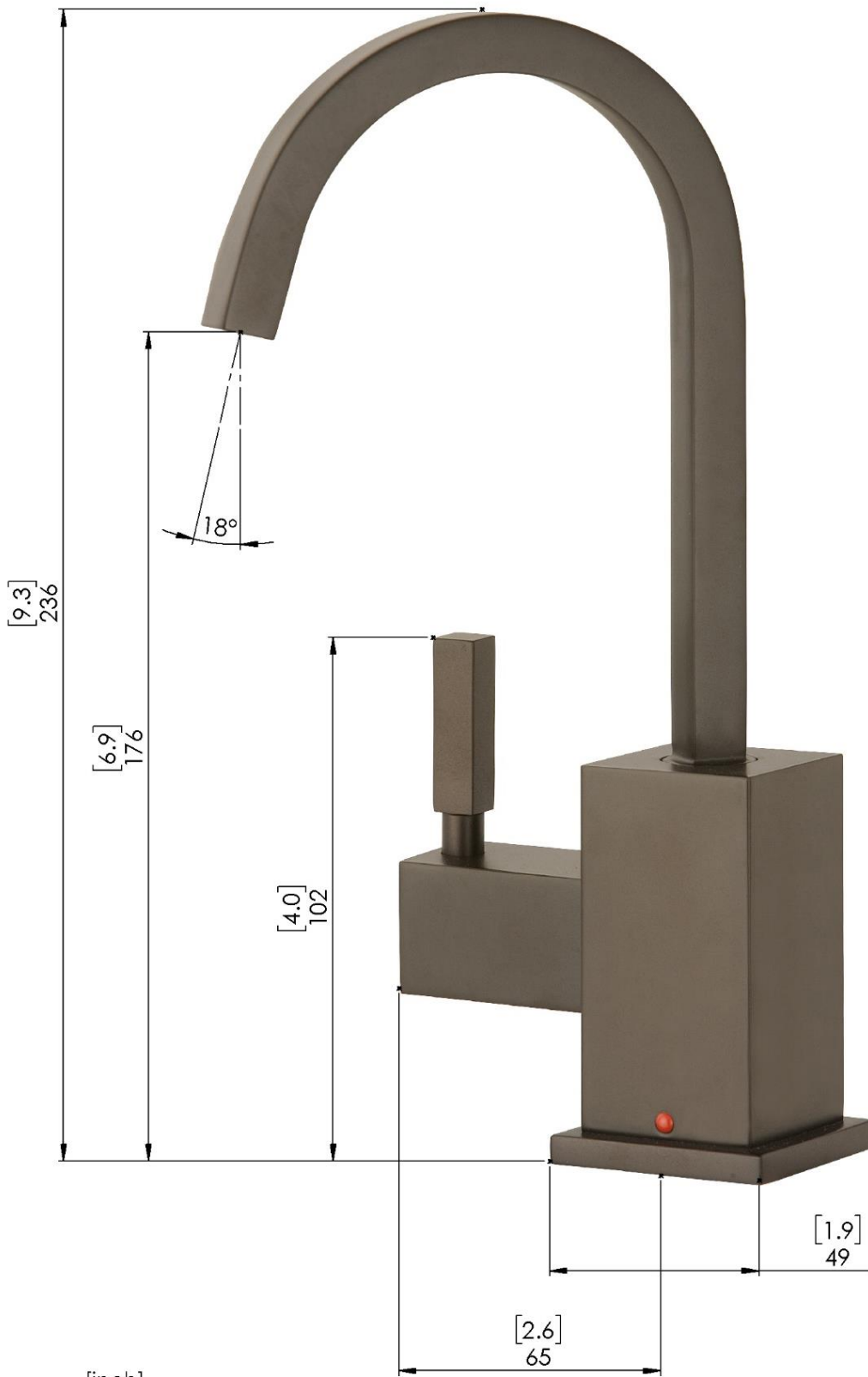


DF3400



UNIT : $\frac{[\text{inch}]}{\text{mm}}$