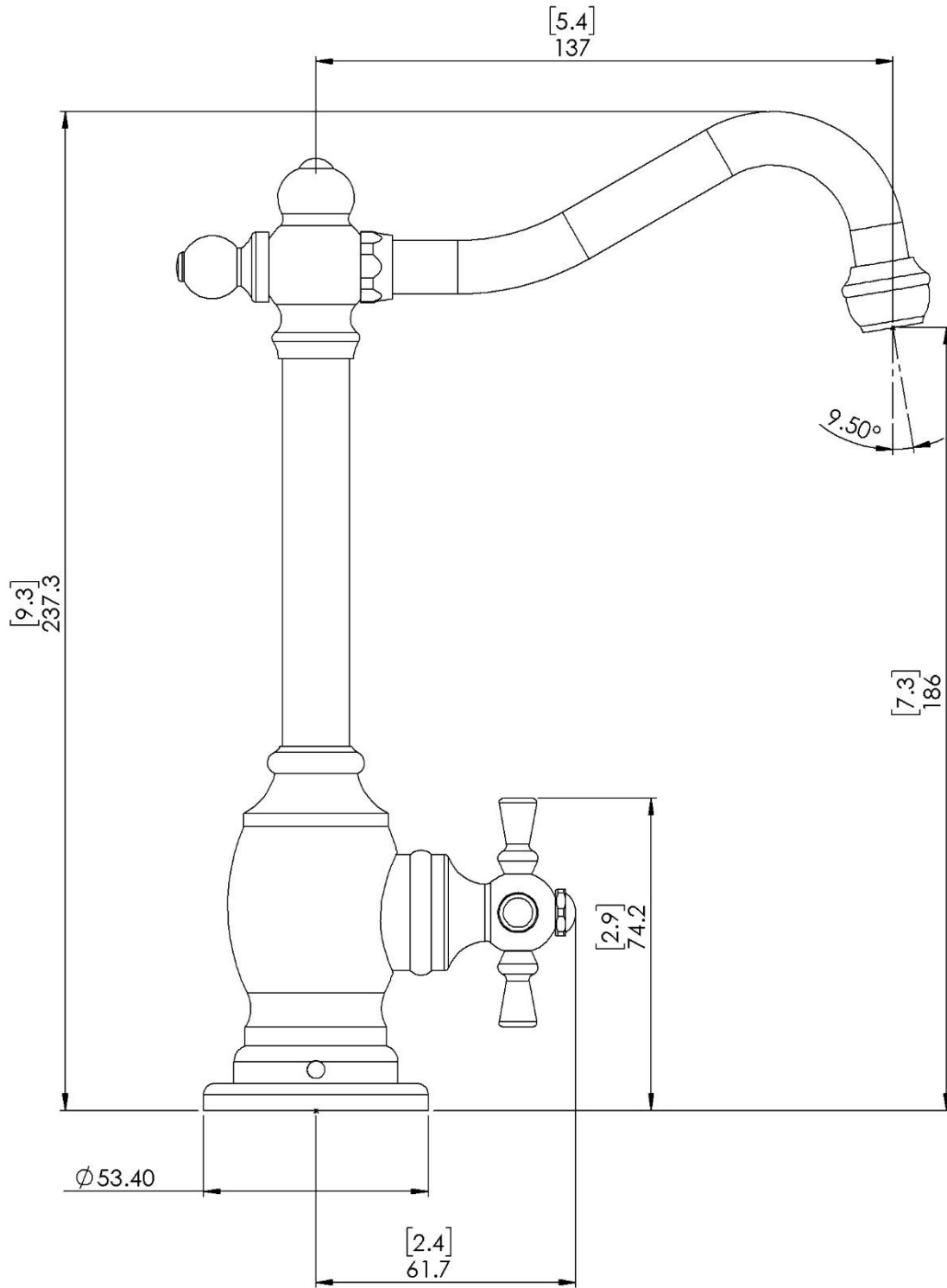


# DF3033



UNIT :  $\frac{[inch]}{mm}$